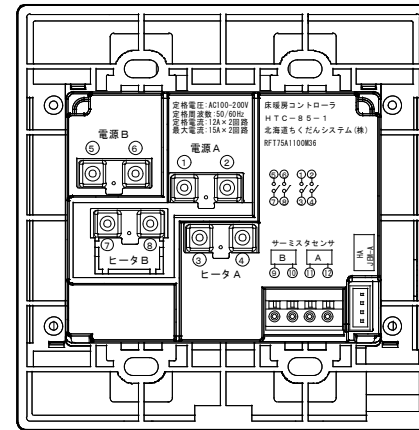
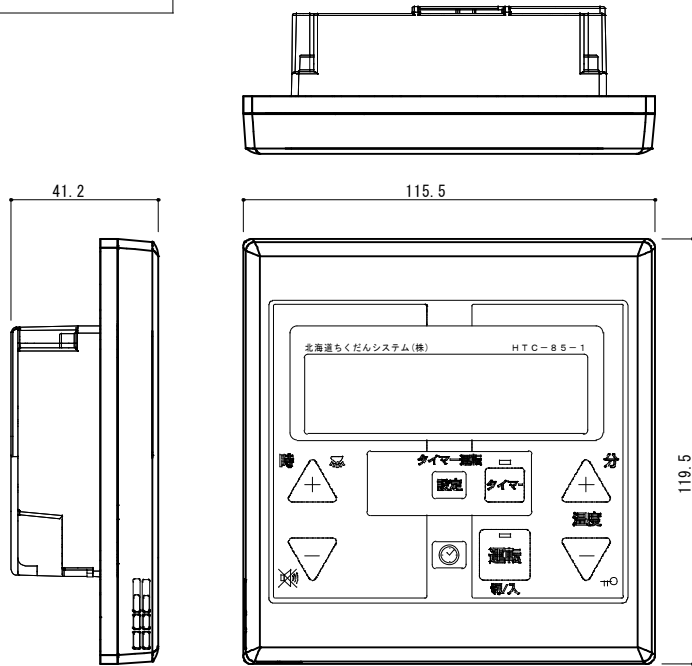


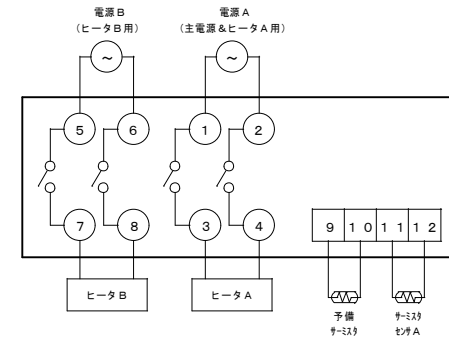
温度コントローラ HTC-85-1



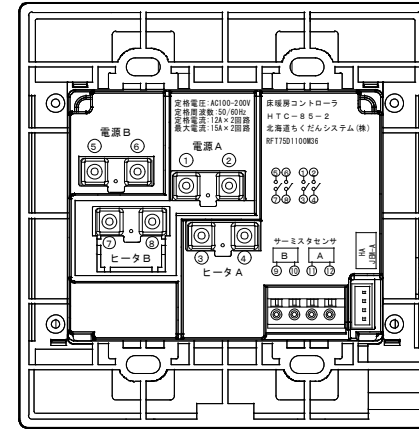
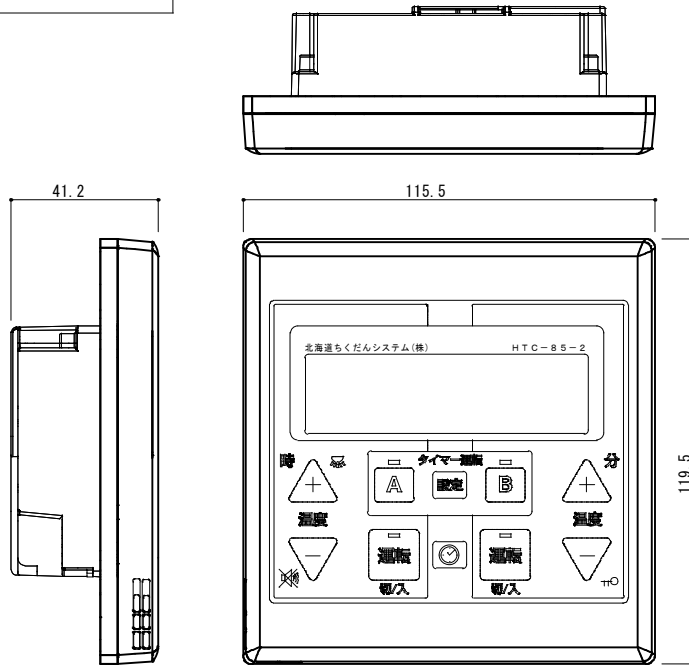
仕様

	型番	HTC-85-1
一般仕様	定格電源電圧	AC100V/200V 50/60Hz
	許容電源電圧	AC90~222V
	寸法	W115.5×H119.5×D41.2(mm)
温度入力	標準取付	スイッチボックス2個用(カバー付), JIS 8340
	外付センサ 指示範囲	0~80℃(メンテナンスモードでのみ表示可能)
	外付センサ 指示・設定精度	±2℃(センサ誤差を除く)
	外付センサ 入力異常検出	センサ断線: 約-30℃以下の抵抗値で断線検出 センサ短絡: 約110℃以上の抵抗値で短絡検出 内蔵センサで制御の場合は異常検出しません
出力	制御出力 出力定格	AC100/200V 15A 抵抗負荷
	表示	24時間表示
時計	精度	月差±60秒以内(25±2℃にて)
	停電バックアップ	24時間以上(電源オフ前に10分以上の通電が必要)

コントローラ配線図



温度コントローラ HTC-85-2



仕様

	型番	HTC-85-2
一般仕様	定格電源電圧	AC100V/200V 50/60Hz
	許容電源電圧	AC90~222V
	寸法	W115.5×H119.5×D41.2(mm)
温度入力	標準取付	スイッチボックス2個用(カバー付), JIS 8340
	外付センサ 指示範囲	0~80℃(メンテナンスモードでのみ表示可能)
	外付センサ 指示・設定精度	±2℃(センサ誤差を除く)
	外付センサ 入力異常検出	センサ断線: 約-30℃以下の抵抗値で断線検出 センサ短絡: 約110℃以上の抵抗値で短絡検出 内蔵センサで制御の場合は異常検出しません
出力	制御出力 出力定格	AC100/200V 15A 抵抗負荷
	表示	24時間表示
時計	精度	月差±60秒以内(25±2℃にて)
	停電バックアップ	24時間以上(電源オフ前に10分以上の通電が必要)

コントローラ配線図

