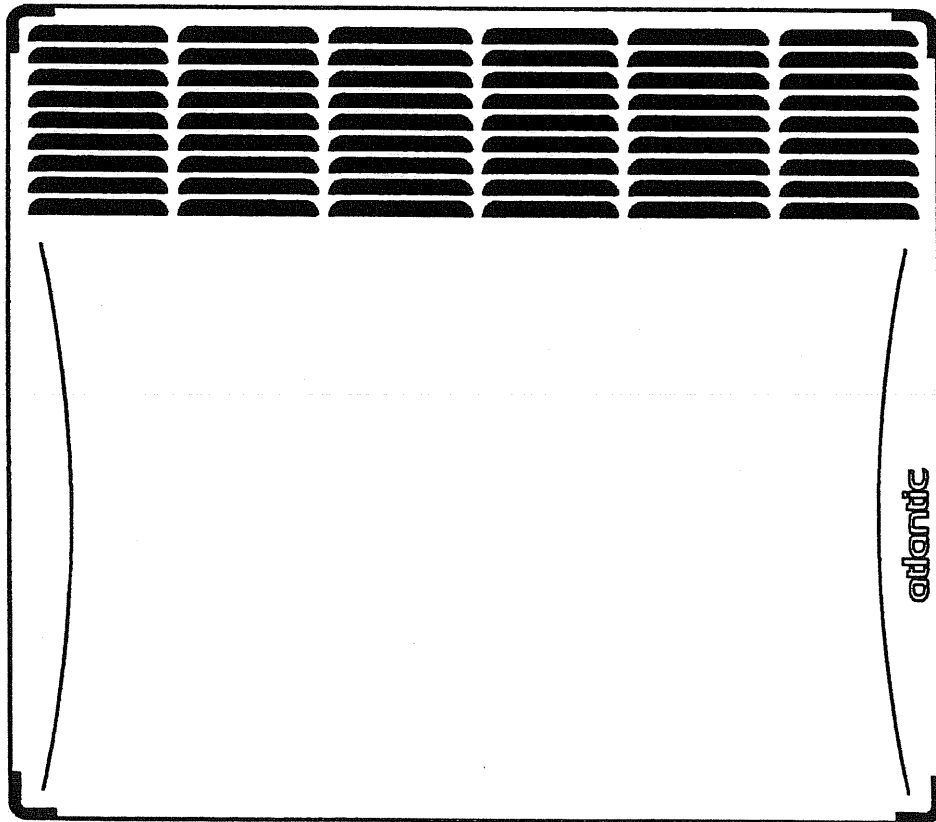




FENIX

電気パネルヒーター
取付・取扱説明書

FNB atlantic シリーズ



この度、FNB電気パネルヒーターを、お買い上げいただきありがとうございます。本機を末永くご利用頂く為、本書をよく読んで正しい取付けと取扱いをして頂きますよう、お願い申し上げます。



取付手順



- ブラケットを設置する壁面に必ず下地を確認し取付けて下さい。
(下地のない所には取付けないで下さい。)
- ヒーター本体をブラケットに引っ掛けるように左右、上下のバランスを考え、取付けて下さい。
- 電気工事は必ず工事の資格のある方をお願いして下さい。
- 電源、電圧、消費電力を銘板で確認して下さい。
- 回**二重絶縁構造を採用している為、アース線が不要です。
- 漏電ブレーカーを設置して下さい。
- 取付箇所は事前に十分な安全への確認を行って下さい。
- オプションとしていたずら防止プレートもあります。

運転のしかた

電源を入れる

- 本体向って右上部に付いている電源スイッチを、でON、でOFFになります。

ヒーターの使用

- サーモスタットダイヤルに表示されている数字(°C)が室温の目安となり、右に回すことで設定温度を選択できます。電源が入ると、自然にお部屋を暖めます。流入空気は本体下部から吸い込みヒーターによって暖められた後、前面上部の放熱口より放出。室温は12°C~30°Cの範囲で無段階設定可能。設定温度になるとサーモスタットがヒーター電源を切り、その後は断続的な暖房を維持します。

安全機構

- 過昇温度防止の為のハイリミッター装備。もちろん自動制御型です。ヒーター回りは完全二重絶縁となっており安全には万全を期しております。

チャイルドロック機構 (いたずら防止策)

⚠注意 必ず電源を切ってください

- 壁固定金具から本体を外し、裏面コントロールボックス左側下部に装着してあるピンを、カッターにて切り取りこのピンを差込み穴に挿入します。これによりロック状態となり、温度の設定幅を任意に固定することができ、いたずら防止及びチャイルドロックとして使用できます。

凍結防止機能

- ❄ ●電源スイッチをスライドさせ ❄ に合わせます。このモードは室温が約7°Cを下回ると自動的にヒーター熱源が入り、凍結防止運転となります。

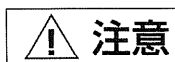
プログラム運転機能

PROG ●このマーク機能は本製品では使用しません。

省エネ運転機能

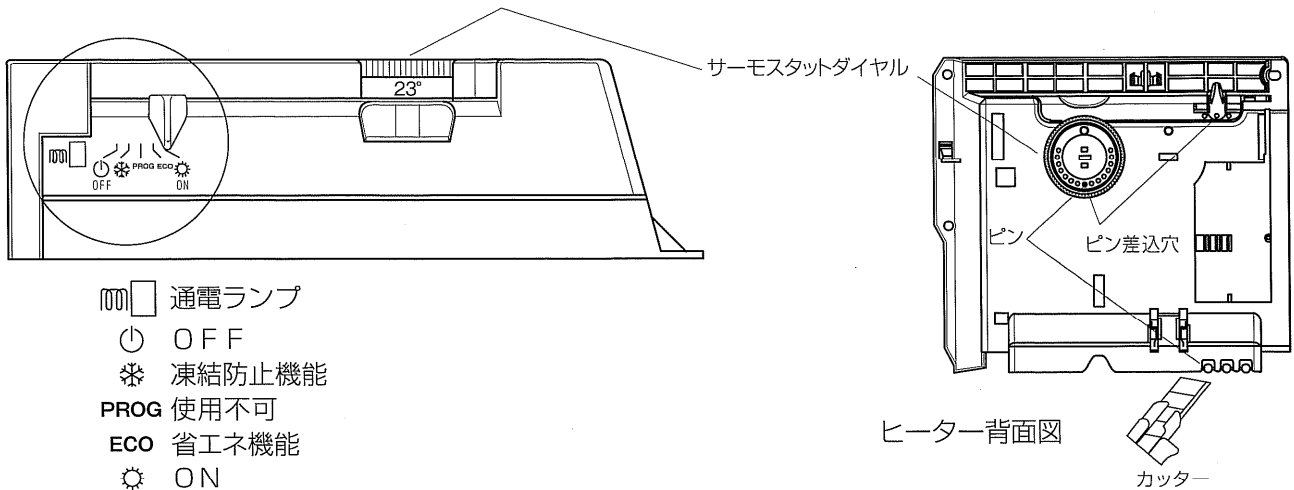
ECO ●夜間のお休み時間帯の温度設定を3°C~4°C自動的に下げて運転する省エネ機能です。

日常の点検とお手入れ



- ヒーター本体の汚れは必ず乾いた布で拭いてください。がんこな汚れの場合は適度に薄めた食器用中性洗剤で拭き取ってください。
注) ベンジン、シンナー等は絶対に使用しないで下さい。またコンパウンド(研磨剤)等の使用は避けて下さい。
- 水をかけないで下さい。ヒーター本体の水洗いは出来ません。特に操作部に水がかからないようにして下さい。
注) 漏電の原因になります。
- 吹出口、吸込口の手入れ
掃除機で、綿ぼこり及び異物を定期的に取り除いて下さい。

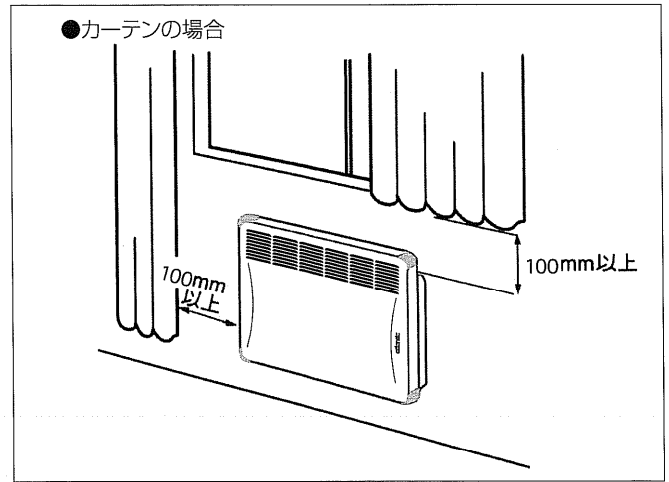
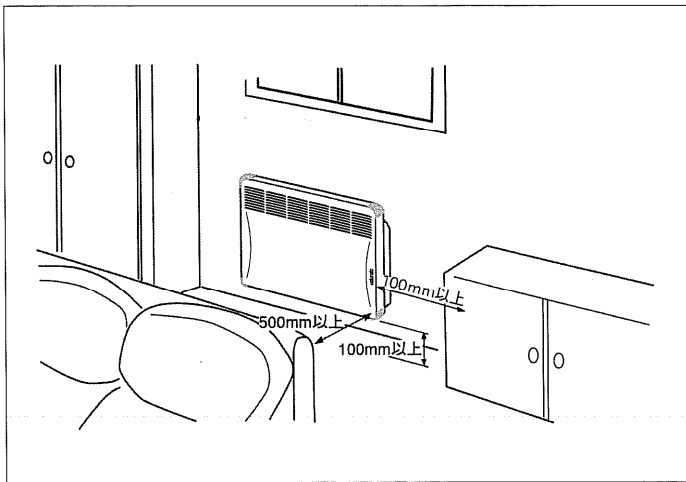
各部の名称 (コントロールボックス)



ヒーターの離隔



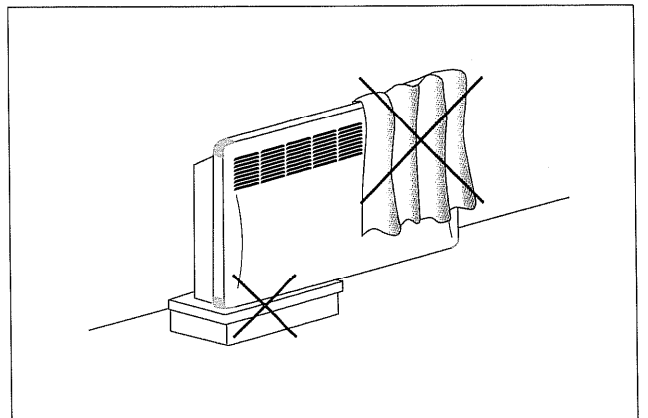
- 床面からヒーター底面迄の距離が100mm以上となるように設置して下さい。
- ヒーター側面が家具又は、壁部より100mm以上離して下さい。
- カーテンの近くに取り付ける場合は、ヒーター上面から100mm以上、左右側面から100mm以上離して下さい。
- ヒーター本体は水平かつ垂直に取付けて下さい。樹脂や塩ビ系の壁面への取付けは出来ません。



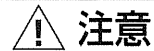
注意事項



- ヒーターの吹出口ならびに、吹出口上にタオル、衣類等燃えやすい物は絶対に掛けないで下さい。またヒーターの前で乾かす事を目的に使用しないで下さい。これらの箇所を塞いだりしますと、ヒーターの異常過熱の原因となりまた可燃物によっては引火の原因になったりします。
- 紙、化学薬品及びベンジン、シンナー、スプレー他、引火の恐れのある物を近くで使用したり置かないで下さい。
- ヒーター本体と壁の間に物を入れない、はさまない、落さないで下さい。
- ヒーターをお風呂など湿気の多い場所では使用しないで下さい。



点検・修理（アフターサービス）



- 使用中、異常が感じられた場合は即座に電源プラグを抜いて下さい。電源プラグを使用していない場合はブレーカーを切って下さい。
- アフターサービスを依頼される前に、この取扱説明書をよくお読みのうえ、それでも不具合、あるいは不明点がある場合はご自分で修理なさらないで、お買い上げの販売店、又は工事店や代理店にご連絡下さい。

こんなときは

- 長時間（1週間以上、又は長期不在）使用しない場合はブレーカーを切って下さい。

●故障かな?と思ったら…

現象	確認項目	処置方法
部屋が暖まらない。	元電源が入っていますか？	ブレーカーがONになっているか確認して下さい。
	電源スイッチが入っていますか？	電源スイッチを入れて下さい。
	サーモスタットダイヤルを希望の温度にセットしていますか？	ダイヤルを回してご希望の温度にセットして下さい。
室温が低い。	サーモスタットダイヤル設定は合っていますか？	ダイヤルを回して設定温度を上げて下さい。
空気が臭う。	初めての通電ですか？	初めての通電の場合、ヒーターに付いている油が蒸発して臭ったり白煙を生じたりする場合があります。窓を開けて空気を入れ換えて下さい。
	長期間、使用していませんでしたか？	シーズン始めの最初の通電の時など、それまでに積もった塵、ほこり等が焼失して臭うことがあります。

●次の場合は故障ではありません。

現象	理由
ヒータが入っているのになかなか部屋が暖まらない。	大きな部屋に小さな機種が取り付けられたものと考えられます。窓や扉を閉めて連続して通電してください。長期間(1週間以上)使用されていない場合は建物が完全に冷却されていますので室温上昇までに1日~2日かかることがあります。
ときどき本体からカチツという音がする。	ヒータ通電をON/OFFさせている音です。本体が正しく運転されている証です。

ご使用になる方へ

本機は、電気パネルヒーターです。自然対流でおだやかに室内を暖めます。サーモスタットダイヤルは12℃から30℃迄セットすることができます。スイッチをONにした状態で、サーモスタットダイヤルの位置を任意にセットして下さい。

ご注意



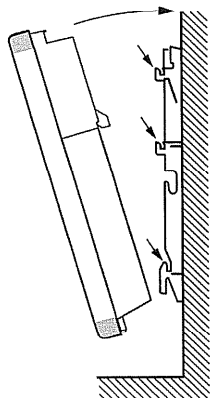
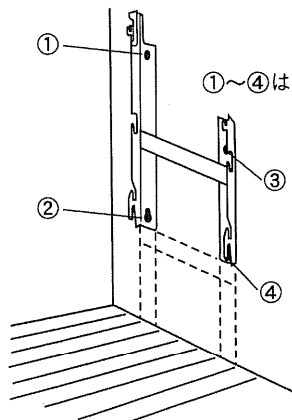
- 初めて本製品をご使用になる場合、多少焦げる様な臭いを発生することがあります。（ヒーター生産時の機械オイルが多少付着している為）この場合は換気を行って下さい。
- 空気の出口付近は98℃前後になります。この吹出しグリルにタオルやその他の障害物は絶対に置かないで下さい。
- ヒーター本体と壁の隙間にもものを入れないで下さい。
- ヒーターの近くに可燃物を置かないで下さい。
- 室内の塗装、ワックス掛けなどで可燃物を用いる場合は、必ずヒーターの電源をOFFにしておいて下さい。
- ヒーターの取り付け位置や壁面の材質によっては壁紙等に変色が起こる場合があります。
- 取り外しや移動の場合は必ず電源（及びブレーカー）をOFFにし、工事業者の方に依頼し移設工事を実施して下さい。

安全上のご注意

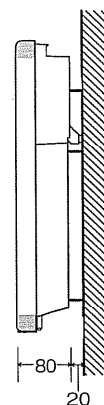
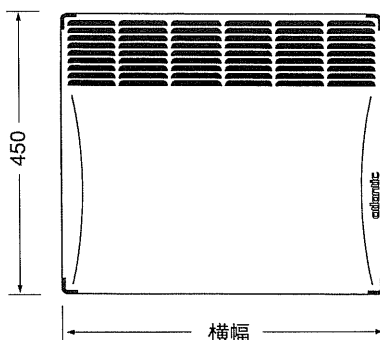
- 電気パネルヒーターをご使用になる人や、他の人々への危害や財産への損害を未然に防止するために重要な注意事項を説明しています。
- 注意事項は危害や損害の大きさと切迫の程度を明示するために、以下のように分類しています。

	誤った取扱いをすると、「人が死亡または重傷を負う危険が切迫して生じることが想定される」内容です。
	誤った取扱いをすると、「人が死亡または重傷を負う可能性が想定される」内容です。
	誤った取扱いをすると、「人が損傷を負う可能性または物的損害が発生する可能性が想定される」内容です。

取付方法



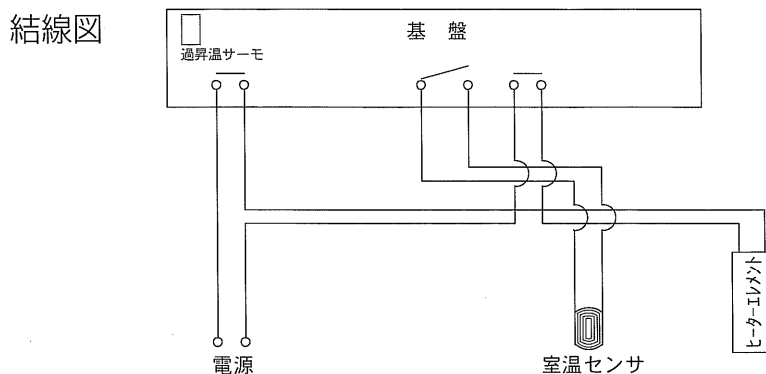
■ 寸法図



1. ブラケットを壁に取付ける。

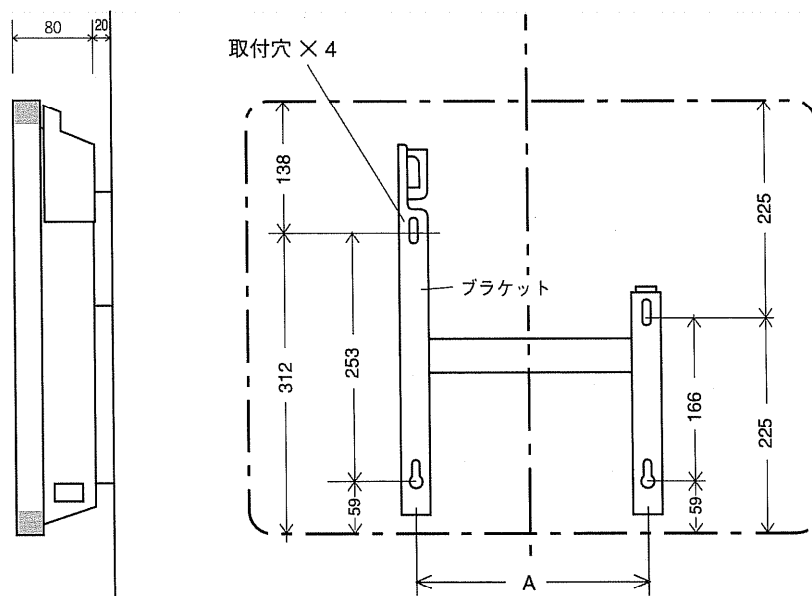
2. ヒーターをブラケットに取付ける。

電気結線



ブラケット取付寸法図

型 式	A寸法
FNB-350N	120
FNB-500N	120
FNB-750N	195
FNB-1000N	345
FNB-1500N	490
FNB-2000N	640



FNB atlantic シリーズ 仕様

型 式	定格電力 w	放熱量 kcal/h	定格電圧 v	高さ mm	奥行 mm	横幅 mm	重量 kg
FNB-350N	380	327	1φ 200	450	80	384	2.9
FNB-500N	570	490				384	2.9
FNB-750N	760	654				458	3.2
FNB-1000N	1,100	946				606	4.4
FNB-1500N	1,510	1,299				754	5.2
FNB-2000N	1,980	1,703				902	6.4

■ (電子サーモスタット内蔵)

保証書

本書は、下記保証期間に基づく無料修理を行うことをお約束するものです。お取り付け日から1年以内に故障が発生した場合は本書をご提示の上、販売店、工事店又は当社に修理をご依頼ください。

【型式】	【お買い上げ年月日】 平成 年 月 日
【製造番号】	お客様 【ご住所】
【お買い上げ店名】	【お名前】

★お客様へ

- ・この保証書をお受けとりになるときは、お取り付け年月日、販売店名、扱者印が記入してあることを確認してください。
- ・保証書は再発行いたしませんので大切に保管してください。
- ・この保証書は、本書に明示した期間、次の条件のもとにおいて無料修理をお約束するものです。したがってこの保証書によってお客様の法律上の権利を制限するものではありません。

(無料修理規定)

1. 取扱説明書、本体貼り付けラベル等の注意書に従った正常な使用状態で故障した場合には、表記期間無料修理いたします。
2. 保証期間内に故障して無料修理を受ける場合には、販売店、工事店、又は当社にご依頼の上、修理をお受けになる時に本書をご提示ください。
3. ご転居など、取り付け場所を移動する場合は予め取付け店にご相談ください。
4. 保証期間内でも次の場合は有料修理となります。
 - (A) 使用上の不注意、過失による不具合及び不当な修理や改造による故障や損傷の場合。
 - (B) お取り付け後の移設及びお取付け説明書に基づいた取付けがなされてなかったことに起因する故障、及び損傷の場合。
 - (C) 火災・地震・水害・落雷・その他の天災地変、公害やガス害（硫化水素ガス）・塩害・異常電圧による故障及び損傷の場合。
 - (D) 指定外の電源（電圧・周波数）で使用した場合の故障や損傷
 - (E) 一般の建物以外（例えば車輛・船舶・粉塵やガスの浮遊する施設）等で使用された場合の故障や損傷。
 - (F) 砂やごみ及びほこり等による不具合、故障、損傷があった場合。
 - (G) 本書の提示が無い場合、お客様名、お取付け店名、お取り付け日の記入の無い場合、あるいは字句を書き替えられた場合。
5. 本書は日本国内においてのみ有効です。
6. 本書は再発行いたしませんので大切に保管してください。

株式会社 エルテック

■ 発売元



北海道ちくだんシステム株式会社

〒003-0012 札幌市白石区中央2条5丁目12-22 TEL 011-846-2345

FAX 011-846-2346

■ 輸入元



ELTEC CO.,LTD.

株式会社 エルテック