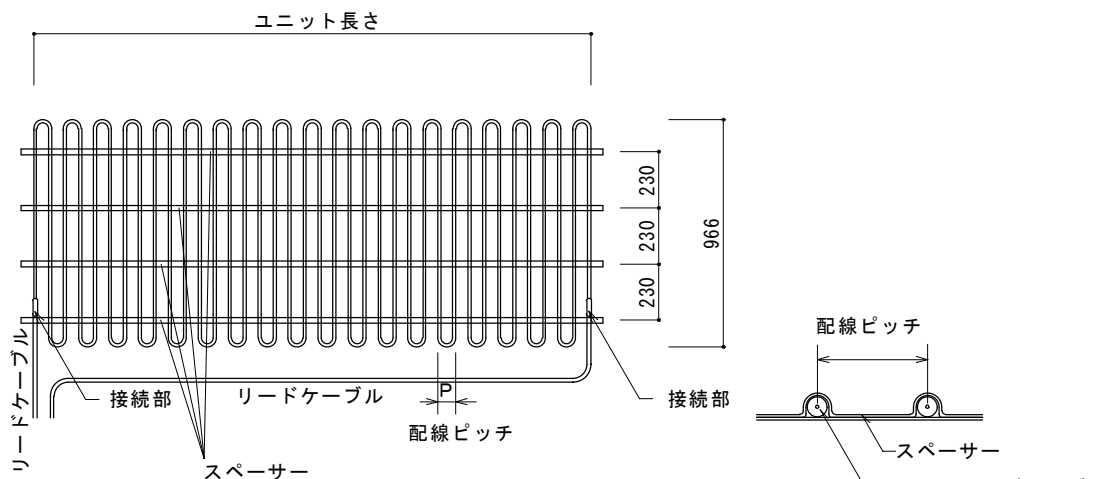
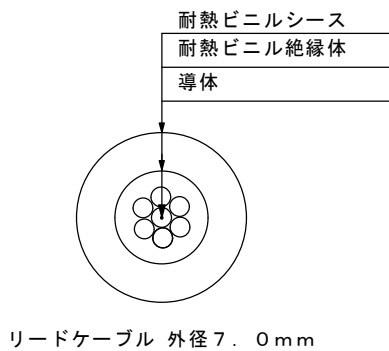
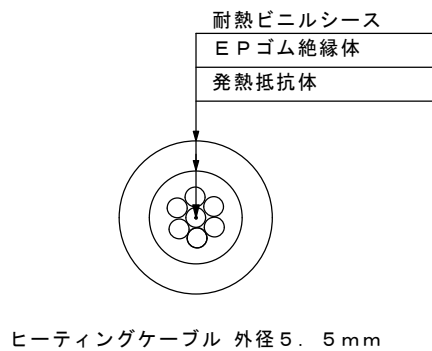


ヒーティングケーブル仕様

ユニット構成図



ケーブル断面図 (普通型)



ユニットの種類

加熱電力 (W/㎡)	記号	品名	布設面積 (㎡)	電力量 (kW)
		普通型 (HC)		
150	HC-37-5 HC-37-6 HC-37-7	普通型	18.98	2.85
		普通型	20.8	3.12
		普通型	22.46	3.37
	HC-73-5 HC-73-6 HC-73-7	普通型	13.51	2.03
		普通型	14.8	2.22
		普通型	15.99	2.4
	HC-110-5 HC-110-6 HC-110-7	普通型	11.01	1.65
		普通型	12.06	1.81
		普通型	13.03	1.95
	HC-220-5 HC-220-6 HC-220-7	普通型	7.79	1.17
		普通型	8.53	1.28
		普通型	9.21	1.38
HC-360-5 HC-360-6 HC-360-7	普通型	6.09	0.91	
	普通型	6.67	1.0	
	普通型	7.2	1.08	
HC-950-5 HC-950-6 HC-950-7	普通型	3.75	0.56	
	普通型	4.1	0.62	
	普通型	4.43	0.66	
200	HC-37-5 HC-37-6 HC-37-7	普通型	16.44	3.29
		普通型	18.01	3.6
		普通型	19.45	3.89
	HC-73-5 HC-73-6 HC-73-7	普通型	11.7	2.34
		普通型	12.82	2.57
		普通型	13.85	2.77
	HC-110-5 HC-110-6 HC-110-7	普通型	9.53	1.91
		普通型	10.44	2.09
		普通型	11.28	2.26
	HC-220-5 HC-220-6 HC-220-7	普通型	6.74	1.35
		普通型	7.39	1.48
		普通型	7.98	1.6
HC-360-5 HC-360-6 HC-360-7	普通型	5.27	1.05	
	普通型	5.77	1.15	
	普通型	6.24	1.25	
HC-950-5 HC-950-6 HC-950-7	普通型	3.24	0.65	
	普通型	3.55	0.71	
	普通型	3.84	0.77	