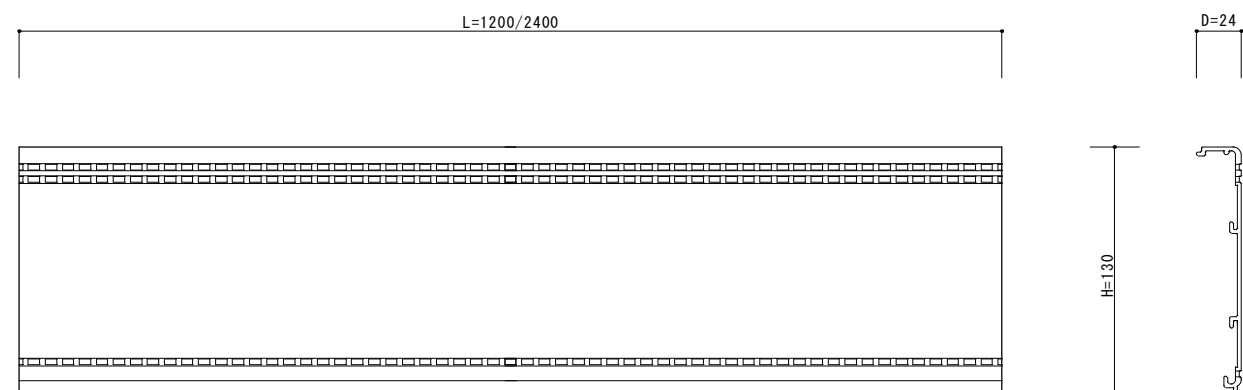


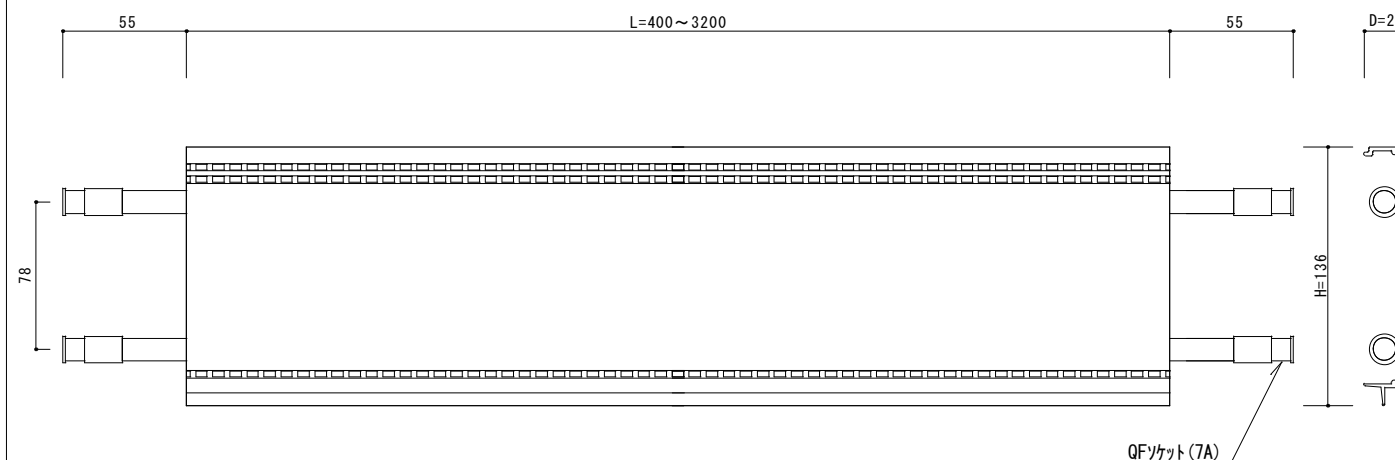
# ダミー調整プレート



形式	L (mm)	H (mm)	D (mm)
AP-1200	1200	130	24
AP-2400	2400	130	24

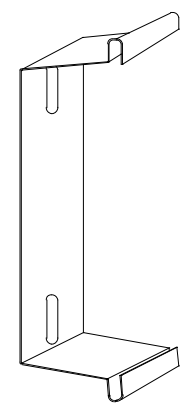


品名	ダミー調整プレート	
形式	AP	
材質	アルミニウム押出成形	
色調	ミルクホワイト	
外形寸法	AP-1200	1200x130x24
	AP-2400	2400x130x24

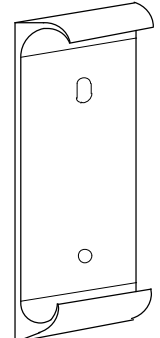


# ヒーターモジュール

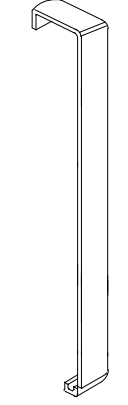




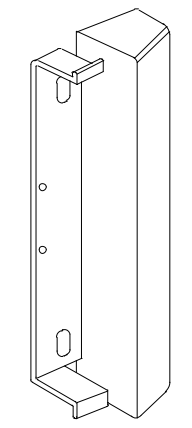


形式	寸法 (mm) LxHxD	能力 (Δt=55)	
		W	Kcal/h
WP- 400	400 x 136 x 24	69	59
WP- 600	600 x 136 x 24	104	89
WP- 800	800 x 136 x 24	138	119
WP-1000	1000 x 136 x 24	173	149
WP-1200	1200 x 136 x 24	207	178
WP-1400	1400 x 136 x 24	242	208
WP-1600	1600 x 136 x 24	276	237
WP-1800	1800 x 136 x 24	311	267
WP-2000	2000 x 136 x 24	345	297
WP-2200	2200 x 136 x 24	380	327
WP-2400	2400 x 136 x 24	414	356
WP-2600	2600 x 136 x 24	449	386
WP-2800	2800 x 136 x 24	483	415
WP-3000	3000 x 136 x 24	518	445
WP-3200	3200 x 136 x 24	553	476

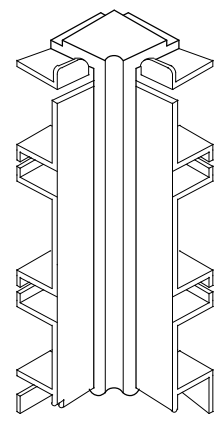


品名	ヒーターモジュール	
形式	WP	
材質	アルミニウム押出成形	
色調	ミルクホワイト	
配管接続部外形	12φ	
銅管部材質	銅 (C1220)	

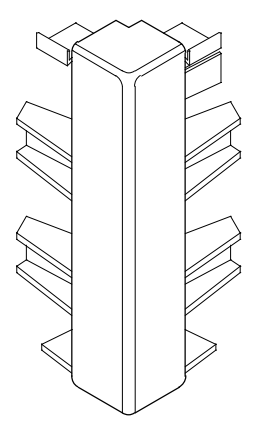


ワンパン専用配管部材	<b>調整ダミー用ブラケット</b>												
													
<table border="1" style="border-collapse: collapse;"> <tr><td>品名</td><td>調整ダミー用ブラケット</td></tr> <tr><td>形式</td><td>KA-1</td></tr> <tr><td>外形寸法</td><td>40x123x22</td></tr> <tr><td>重量</td><td>3.5g</td></tr> <tr><td>材質</td><td>亜鉛鋼板</td></tr> <tr><td>色調</td><td>ミルキーホワイト</td></tr> </table>		品名	調整ダミー用ブラケット	形式	KA-1	外形寸法	40x123x22	重量	3.5g	材質	亜鉛鋼板	色調	ミルキーホワイト
品名	調整ダミー用ブラケット												
形式	KA-1												
外形寸法	40x123x22												
重量	3.5g												
材質	亜鉛鋼板												
色調	ミルキーホワイト												
  <b>ELTEC</b> Co., Ltd.	<table border="1" style="border-collapse: collapse;"> <tr> <td>PROJECT TITLE</td><td>ワンパンヒーター</td> <td>DRAWING TITLE</td><td>配管部材</td> </tr> <tr> <td>SCALE</td><td>1/3</td> <td>DATE</td><td>H21.6.19</td> </tr> <tr> <td></td><td></td> <td>SIGN</td><td>TAKIMOTO</td> </tr> </table>	PROJECT TITLE	ワンパンヒーター	DRAWING TITLE	配管部材	SCALE	1/3	DATE	H21.6.19			SIGN	TAKIMOTO
PROJECT TITLE	ワンパンヒーター	DRAWING TITLE	配管部材										
SCALE	1/3	DATE	H21.6.19										
		SIGN	TAKIMOTO										

ワンパン専用配管部材	<b>ブラケット</b>												
													
<table border="1" style="border-collapse: collapse;"> <tr><td>品名</td><td>ブラケット</td></tr> <tr><td>形式</td><td>KA-2</td></tr> <tr><td>外形寸法</td><td>50x99x19</td></tr> <tr><td>重量</td><td>2.0g</td></tr> <tr><td>材質</td><td>ABS樹脂</td></tr> <tr><td>色調</td><td>ブラック</td></tr> </table>		品名	ブラケット	形式	KA-2	外形寸法	50x99x19	重量	2.0g	材質	ABS樹脂	色調	ブラック
品名	ブラケット												
形式	KA-2												
外形寸法	50x99x19												
重量	2.0g												
材質	ABS樹脂												
色調	ブラック												
  <b>ELTEC</b> Co., Ltd.	<table border="1" style="border-collapse: collapse;"> <tr> <td>PROJECT TITLE</td><td>ワンパンヒーター</td> <td>DRAWING TITLE</td><td>配管部材</td> </tr> <tr> <td>SCALE</td><td>1/3</td> <td>DATE</td><td>H21.6.19</td> </tr> <tr> <td></td><td></td> <td>SIGN</td><td>TAKIMOTO</td> </tr> </table>	PROJECT TITLE	ワンパンヒーター	DRAWING TITLE	配管部材	SCALE	1/3	DATE	H21.6.19			SIGN	TAKIMOTO
PROJECT TITLE	ワンパンヒーター	DRAWING TITLE	配管部材										
SCALE	1/3	DATE	H21.6.19										
		SIGN	TAKIMOTO										

ワンパン専用配管部材	<b>クリップ</b>												
													
<table border="1" style="border-collapse: collapse;"> <tr><td>品名</td><td>クリップ</td></tr> <tr><td>形式</td><td>PC</td></tr> <tr><td>外形寸法</td><td>12x135x24</td></tr> <tr><td>重量</td><td>2g</td></tr> <tr><td>材質</td><td>ABS樹脂</td></tr> <tr><td>色調</td><td>ミルキーホワイト</td></tr> </table>		品名	クリップ	形式	PC	外形寸法	12x135x24	重量	2g	材質	ABS樹脂	色調	ミルキーホワイト
品名	クリップ												
形式	PC												
外形寸法	12x135x24												
重量	2g												
材質	ABS樹脂												
色調	ミルキーホワイト												
  <b>ELTEC</b> Co., Ltd.	<table border="1" style="border-collapse: collapse;"> <tr> <td>PROJECT TITLE</td><td>ワンパンヒーター</td> <td>DRAWING TITLE</td><td>配管部材</td> </tr> <tr> <td>SCALE</td><td>1/3</td> <td>DATE</td><td>H21.6.19</td> </tr> <tr> <td></td><td></td> <td>SIGN</td><td>TAKIMOTO</td> </tr> </table>	PROJECT TITLE	ワンパンヒーター	DRAWING TITLE	配管部材	SCALE	1/3	DATE	H21.6.19			SIGN	TAKIMOTO
PROJECT TITLE	ワンパンヒーター	DRAWING TITLE	配管部材										
SCALE	1/3	DATE	H21.6.19										
		SIGN	TAKIMOTO										

ワンパン専用配管部材	<b>エンドキャップ</b>												
													
<table border="1" style="border-collapse: collapse;"> <tr><td>品名</td><td>エンドキャップ</td></tr> <tr><td>形式</td><td>PQ</td></tr> <tr><td>外形寸法</td><td>41x130x25</td></tr> <tr><td>重量</td><td>2.5g</td></tr> <tr><td>材質</td><td>ABS樹脂</td></tr> <tr><td>色調</td><td>ミルキーホワイト</td></tr> </table>		品名	エンドキャップ	形式	PQ	外形寸法	41x130x25	重量	2.5g	材質	ABS樹脂	色調	ミルキーホワイト
品名	エンドキャップ												
形式	PQ												
外形寸法	41x130x25												
重量	2.5g												
材質	ABS樹脂												
色調	ミルキーホワイト												
  <b>ELTEC</b> Co., Ltd.	<table border="1" style="border-collapse: collapse;"> <tr> <td>PROJECT TITLE</td><td>ワンパンヒーター</td> <td>DRAWING TITLE</td><td>配管部材</td> </tr> <tr> <td>SCALE</td><td>1/3</td> <td>DATE</td><td>H21.6.19</td> </tr> <tr> <td></td><td></td> <td>SIGN</td><td>TAKIMOTO</td> </tr> </table>	PROJECT TITLE	ワンパンヒーター	DRAWING TITLE	配管部材	SCALE	1/3	DATE	H21.6.19			SIGN	TAKIMOTO
PROJECT TITLE	ワンパンヒーター	DRAWING TITLE	配管部材										
SCALE	1/3	DATE	H21.6.19										
		SIGN	TAKIMOTO										

ワンパン専用配管部材	<b>内コーナー</b>												
													
<table border="1" style="border-collapse: collapse;"> <tr><td>品名</td><td>内コーナー</td></tr> <tr><td>形式</td><td>PO</td></tr> <tr><td>外形寸法</td><td>50x136x50</td></tr> <tr><td>重量</td><td>3.87g</td></tr> <tr><td>材質</td><td>ABS樹脂</td></tr> <tr><td>色調</td><td>ミルキーホワイト</td></tr> </table>		品名	内コーナー	形式	PO	外形寸法	50x136x50	重量	3.87g	材質	ABS樹脂	色調	ミルキーホワイト
品名	内コーナー												
形式	PO												
外形寸法	50x136x50												
重量	3.87g												
材質	ABS樹脂												
色調	ミルキーホワイト												
  <b>ELTEC</b> Co., Ltd.	<table border="1" style="border-collapse: collapse;"> <tr> <td>PROJECT TITLE</td><td>ワンパンヒーター</td> <td>DRAWING TITLE</td><td>配管部材</td> </tr> <tr> <td>SCALE</td><td>1/3</td> <td>DATE</td><td>H21.6.23</td> </tr> <tr> <td></td><td></td> <td>SIGN</td><td>TAKIMOTO</td> </tr> </table>	PROJECT TITLE	ワンパンヒーター	DRAWING TITLE	配管部材	SCALE	1/3	DATE	H21.6.23			SIGN	TAKIMOTO
PROJECT TITLE	ワンパンヒーター	DRAWING TITLE	配管部材										
SCALE	1/3	DATE	H21.6.23										
		SIGN	TAKIMOTO										

ワンパン専用配管部材	<b>外コーナー</b>												
													
<table border="1" style="border-collapse: collapse;"> <tr><td>品名</td><td>外コーナー</td></tr> <tr><td>形式</td><td>PP</td></tr> <tr><td>外形寸法</td><td>65x136x65</td></tr> <tr><td>重量</td><td>7.0g</td></tr> <tr><td>材質</td><td>ABS樹脂</td></tr> <tr><td>色調</td><td>ミルキーホワイト</td></tr> </table>		品名	外コーナー	形式	PP	外形寸法	65x136x65	重量	7.0g	材質	ABS樹脂	色調	ミルキーホワイト
品名	外コーナー												
形式	PP												
外形寸法	65x136x65												
重量	7.0g												
材質	ABS樹脂												
色調	ミルキーホワイト												
  <b>ELTEC</b> Co., Ltd.	<table border="1" style="border-collapse: collapse;"> <tr> <td>PROJECT TITLE</td><td>ワンパンヒーター</td> <td>DRAWING TITLE</td><td>配管部材</td> </tr> <tr> <td>SCALE</td><td>1/3</td> <td>DATE</td><td>H21.6.22</td> </tr> <tr> <td></td><td></td> <td>SIGN</td><td>TAKIMOTO</td> </tr> </table>	PROJECT TITLE	ワンパンヒーター	DRAWING TITLE	配管部材	SCALE	1/3	DATE	H21.6.22			SIGN	TAKIMOTO
PROJECT TITLE	ワンパンヒーター	DRAWING TITLE	配管部材										
SCALE	1/3	DATE	H21.6.22										
		SIGN	TAKIMOTO										