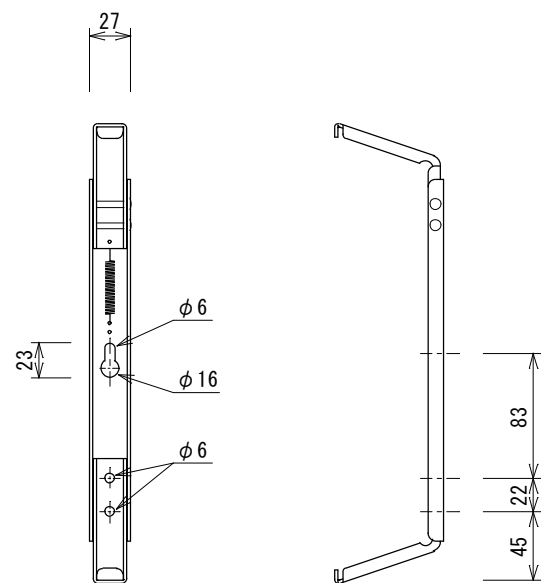
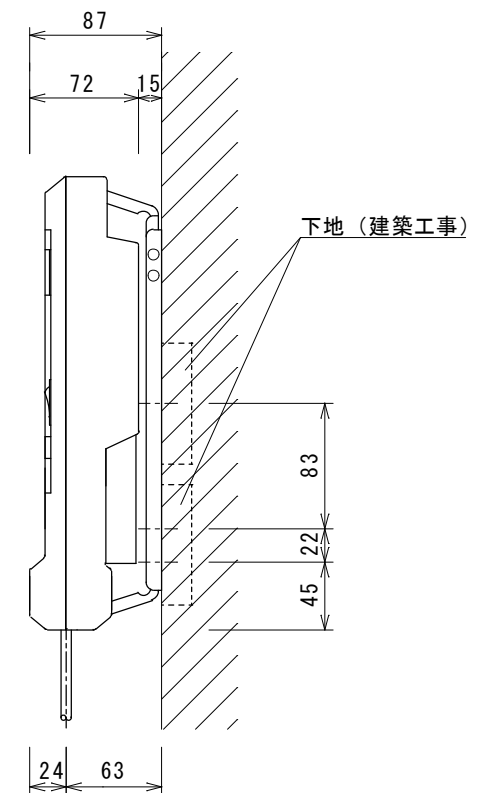
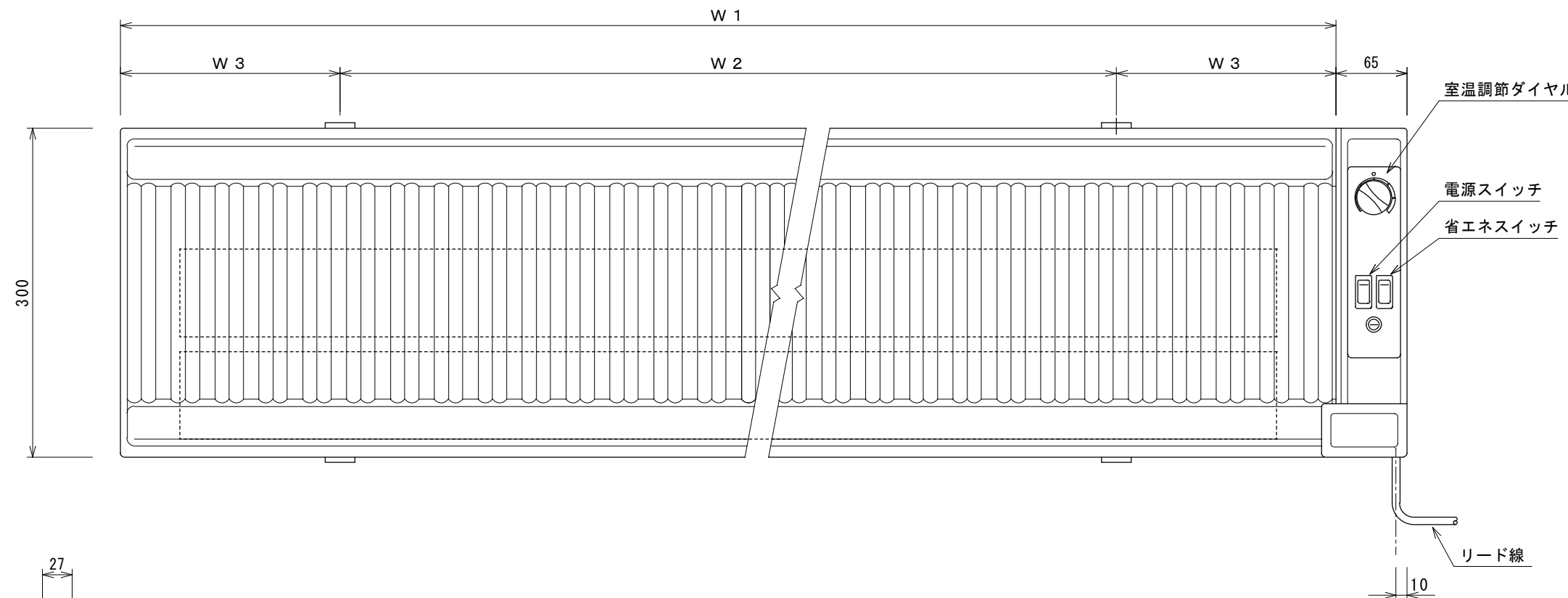


※壁ブラケットの取付位置に合わせて
下地をご用意下さい



壁掛用ブラケット

標準色：日塗工 N-9 (近似色)

型式	定格電力 (W)	放熱量 (W)	定格電圧 (V)	高さ (H) mm	奥行 (D) mm	横幅 (W) mm	W1 mm	W2 mm	W3 mm	重量 kg	数量 台
OLP-3040	400	400	1φ 200V	300	72	900	835	535	150	7.4	
OLP-3060	600	600				1,140	1,075	775	150	9.4	
OLP-3080	800	800				1,380	1,315	915	200	11.2	

件名	尺度	1/5	投影	第三角法	OLP-3040~3080	図番	EO3-201110			
	日付	H20.11.10	電気オイルパネルヒーター仕様図			検図	宮崎	製図	滝本	
			ELTEC CO., LTD.			株式会社 エルテック				