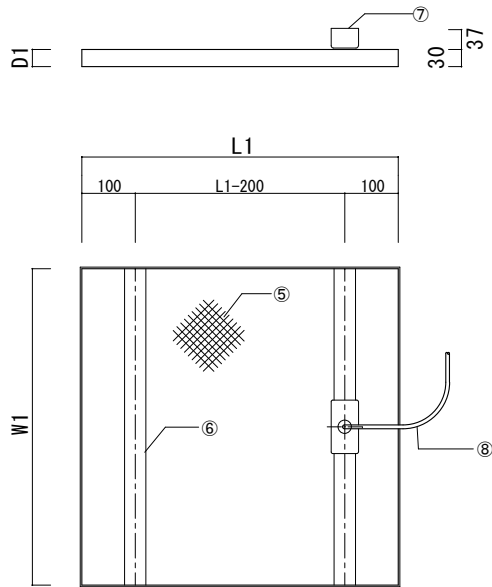
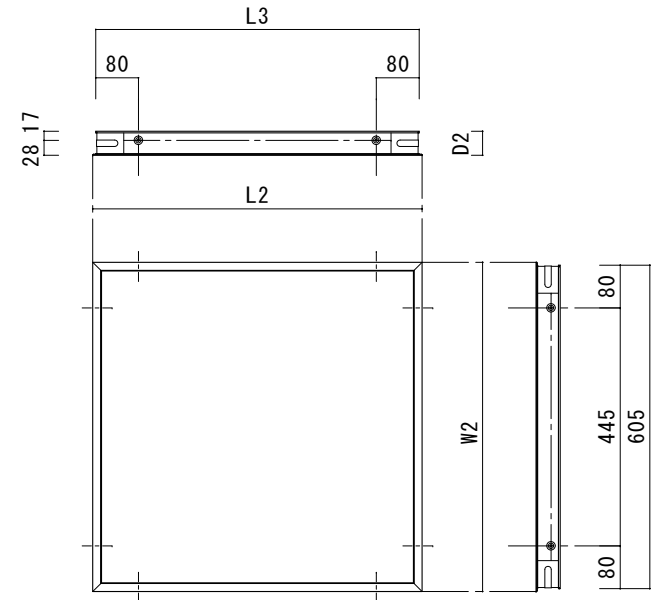


ヒーター本体姿図



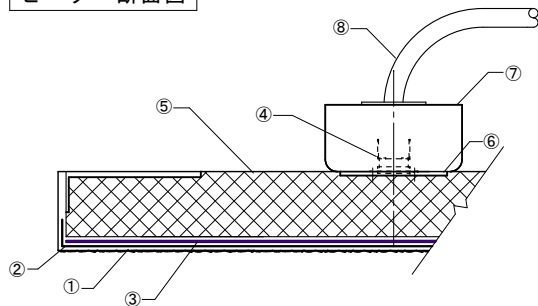
天井埋込用取付枠



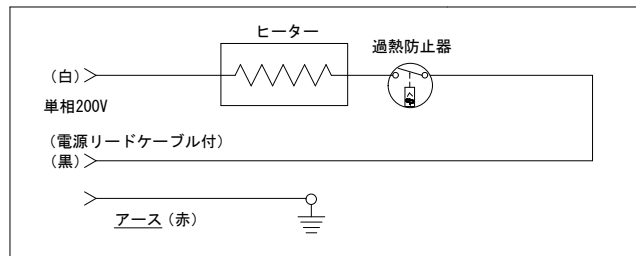
型 式	定格電力 (W)	定格電圧 (V)	長さ (L1) mm	幅 (W1) mm	奥行 (D1) mm	重量 (枠含む) kg	数 量 台
FRB-300	225	1 φ 200V	590	590	30	5.0	
FRB-500	450		8.3				
FRB-600	525		8.3				
FRB-800	750		9.1				

取付枠	長さ		幅 (W2) mm	奥行 (D2) mm
	(L2) mm	(L3) mm		
FRB-300用	625	605	625	45
FRB-500用	1,223	1,203		
FRB-600用				
FRB-800用				

ヒーター断面図



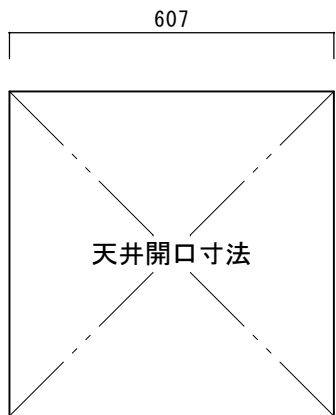
結線図



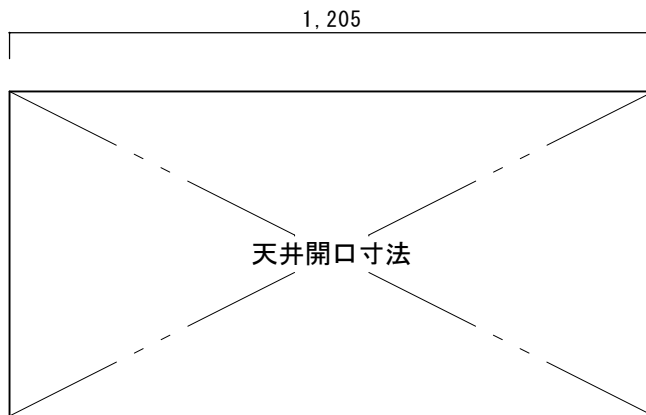
記号	名 称	摘 要
①	ケーシング (クリスタルコーティング塗装)	Fe,Zn スチール
②	サーモオーツ	
③	カーボンファブリックヒーター 1 φ200V	
④	過熱防止器 250V 5A 70°C/Off	ジャンクションボックス内
⑤	グラスウール	密度80kg/m ³ インシュレーションボード
⑥	押さえ金物 586×40	Fe,Zn スチール
⑦	ジャンクションボックス	102×54×35
⑧	耐熱キャプタイヤケーブル	2mm ² ×3芯×1m (FRB-300)・×1.5m (FRB-500/600/800)

件 名	投影	第三角法	ECOSUNシリーズ		図 番	EEC211029			
	天井埋込型 遠赤外線電気ヒーター仕様図					検 図	宮 崎	製 図	水 島
	尺度	free	日付	2011.03.10	株 式 会 社	エルテック			

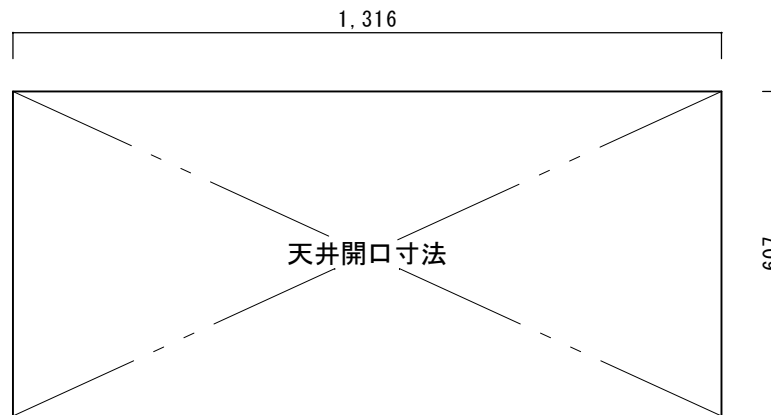
FRB-300用開口寸法



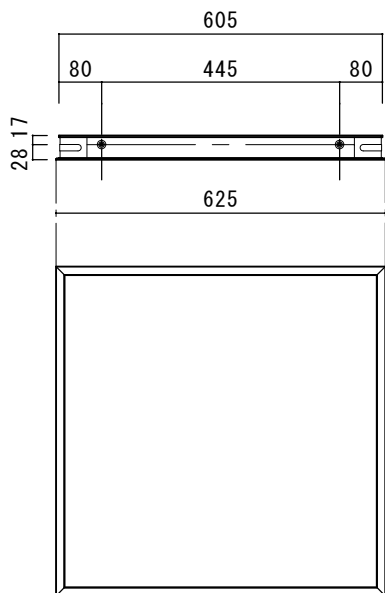
FRB-500, 600用開口寸法



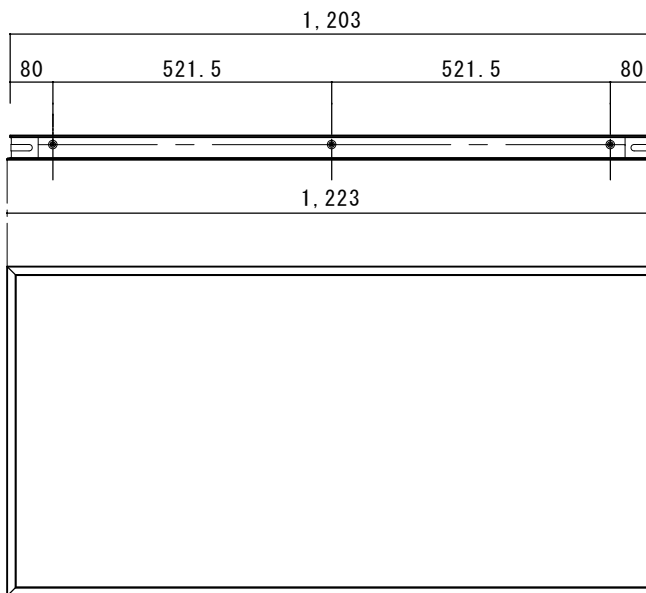
FRB-800用開口寸法



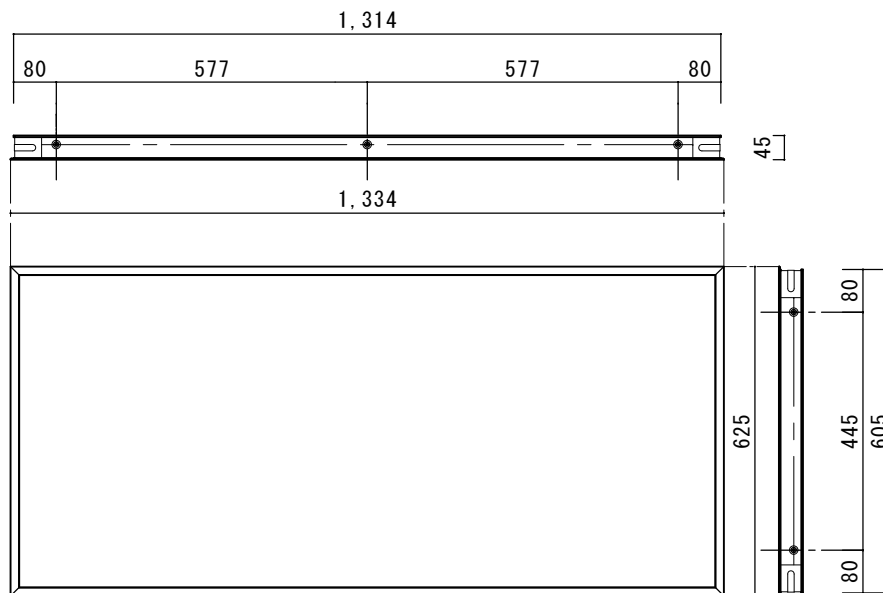
取付枠



取付枠

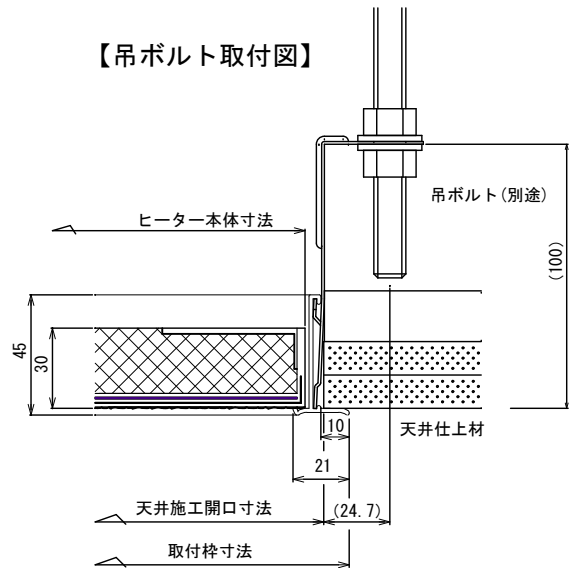


取付枠

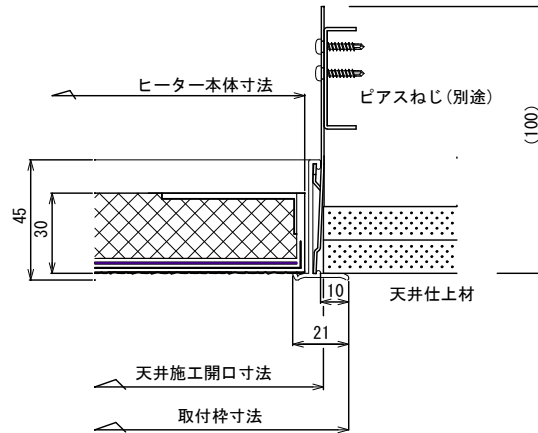


投影	第三角法	ECOSUNシリーズ	図番	EEW211029		
件名	天井埋込型 遠赤外線輻射暖房電気ラジアントヒーター取付		検図	宮崎	製図	水島
尺度	free	日付	2010.06.18	株式会社 エルテック		

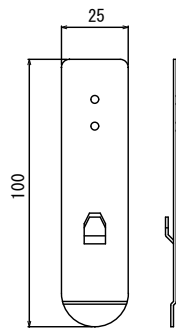
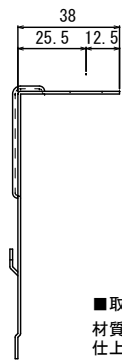
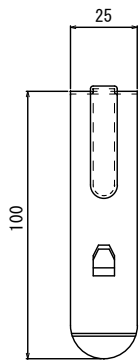
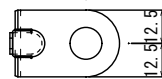
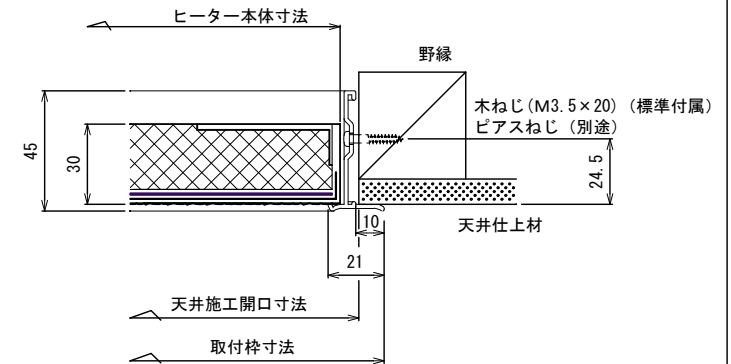
【吊ボルト取付図】



【標準取付図】



【軽量鉄骨・木材への取付図】



■取付用金具
材質：SPCC t1.0
仕上：電気亜鉛めっき

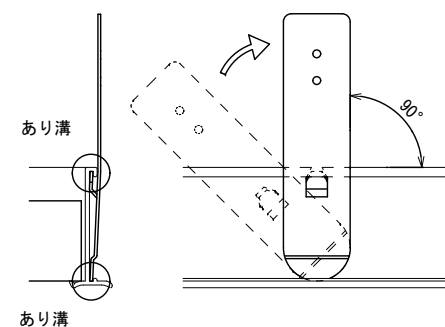
■取付用金具
材質：SPCC t1.0
仕上：電気亜鉛めっき

吊ボルト用取付金具

平形取付金具

《取付用金具取付け方》

点検口のあり溝に点検口取付用金具の先端を入れて、
垂直になるように起します。



件名	投影	第三角法	ECOSUNシリーズ		図番	EEC230224		
	天井埋込型 遠赤外線電気ヒーター取付詳細図				検図	宮崎	製図	水島
	尺度	free	日付	2011.02.24	株式会社 エルテック			