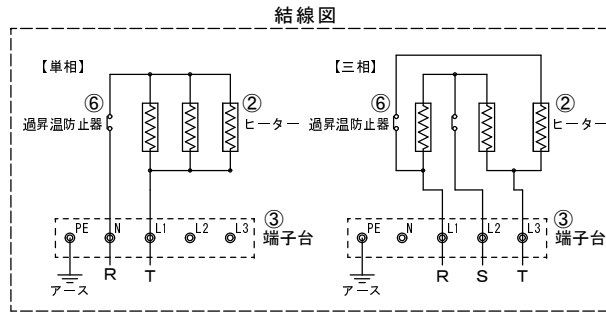


型式	定格電力 (kw)	放熱量 (w)	定格電圧 (V)	長さ(L) mm	奥行(D) mm	幅(W) mm	重量 kg	数量 台
ESB-225	2.25	1,935	1φ/3φ 200V	1,550	60	350	16.7	
ESB-275	2.75	2,365					16.7	



注) 製品の仕様は改良の為、変更することがあります。

記号	名称	摘要
①	ケーシング	Fe, Zn スチール
②	ヒーター	
③	端子台	ジャンクションボックス内
④	ブラケット	ボンデ鋼板 t3.2
⑤	ジャンクションボックス	
⑥	過昇温防止器	バイメタル自動復帰型 80°C OFF
⑦	耐熱キャブタイヤケーブル	2sq×3芯×1.5m

件名		遠赤外線放射暖房器 エコサンラジアントヒーター		投影		第三角法	
尺度	free	検図	宮崎	製図	水島		
日付	H25.10.01	図番	ESB-211119-2				
		札幌市白石区中央2条5丁目12番22号 電話 (011) 863-7700					