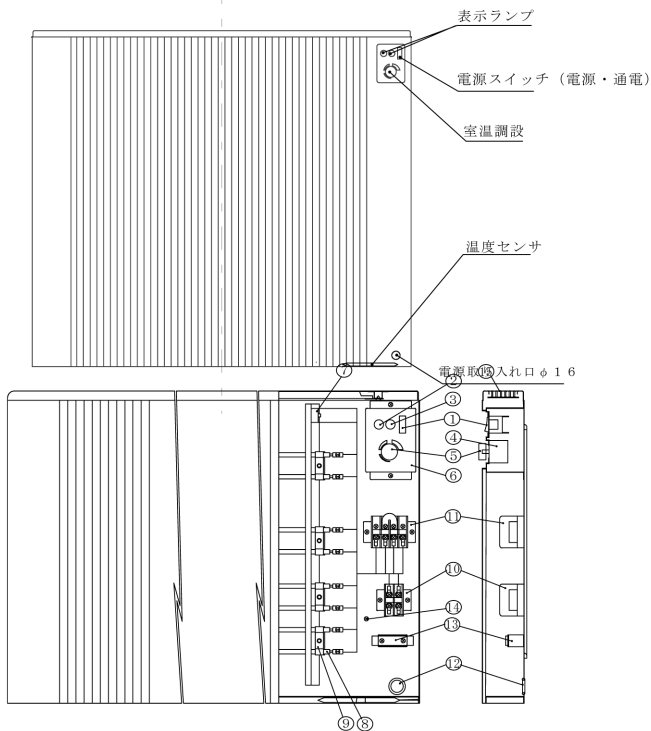
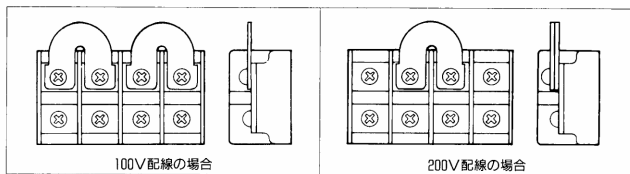


EP90T



番号	品名	備考
1	電源スイッチ	
2	電源ランプ	ネオンランプ
3	通電ランプ	ネオンランプ
4	室温サーモ	0℃～40℃
5	ツマミ	
6	操作表示板	
7	温度過昇防止器	
8	シーズヒータ	
9	ヒータオサエ	
10	電源端子台	2P
11	切替端子台	4P
12	ゴムブッシュ	
13	電源コードオサエ	
14	アースネジ	
15	熱気出口	
16	本体ケーシング	SUS304
17	取付金具	SUS304

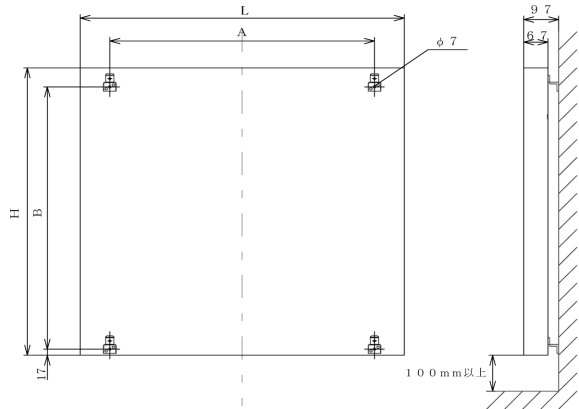
使用する電圧の違いにより図の様に、連絡板を付けてください



- ・切替端子台のネジをはずし、連絡板を取り付ける。
- ・電源を接続する際は充分注意の上、左記の結線図に従ってください。
- ・尚アースは必ず取ってください。
- ・出荷時は200Vになっています。

形式	H (mm)	W (mm)	A (mm)	B (mm)
EP90T-1000S	350	900	735	280
EP90T-1500S	500			430

色調	マンセル番号
パステルホワイト	2.3Y8.6/1.0



形式	高さ (mm)	幅 (mm)	奥行 (mm)	定格電力 (W)	定格電圧 (V)	発熱量 (Kcal/h)	備考	適用電源コード	
								電源100V	電源200V
EP90T-1000S	350	900	67	1004	単相 100 / 200	863	251W×4	VCTF 2.0mm ² 以上	
EP90T-1500S	500			VCTF 3.5mm ² 以上				VCTF 2.0mm ² 以上	

EP90T
Sタイプ
(温度調節内蔵型)

株式会社 トヨトミ



図番 90-2

日付 2004. 8. 30