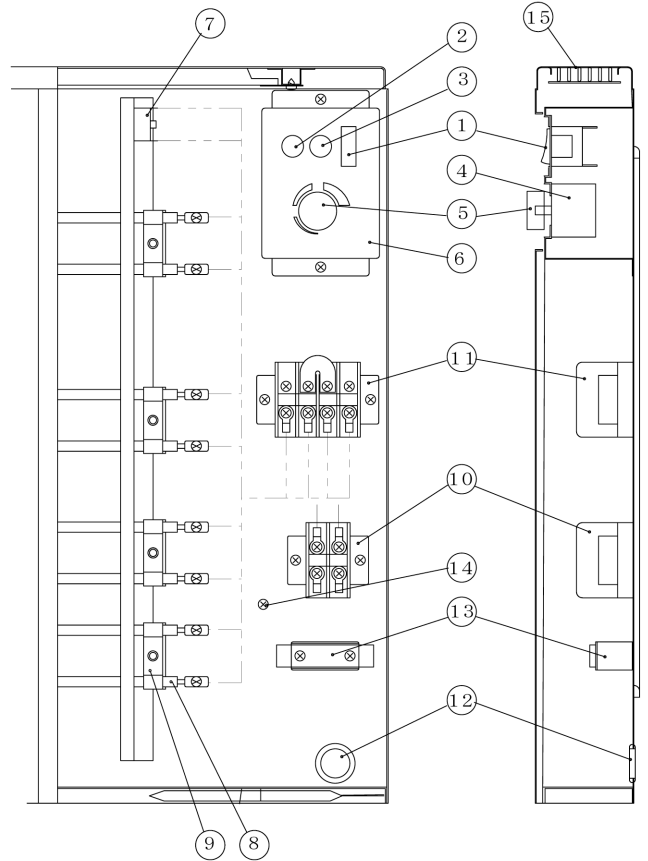
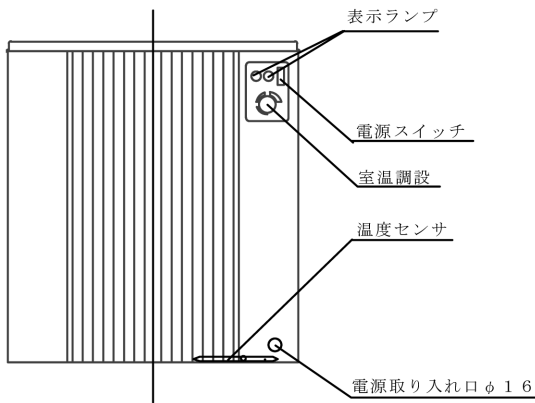
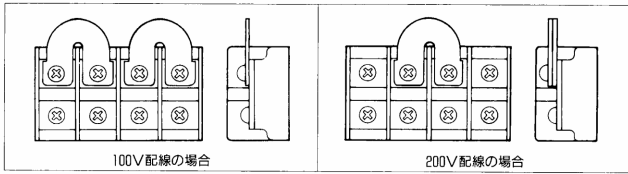


EP45T



番号	品名	備考	番号	品名	備考
1	電源スイッチ		9	ヒータオサエ	
2	電源ランプ	ネオンランプ	10	電源端子台	2P
3	通電ランプ	ネオンランプ	11	切替端子台	4P
4	室温サーモ	0℃～40℃	12	ゴムブッシュ	
5	ツマミ		13	電源コードオサエ	
6	操作表示板		14	アースネジ	
7	温度過昇防止器		15	熱気出口	
8	シーズヒータ		16	本体ケーシング	SUS304
9	ヒータオサエ		17	取付金具	SUS304

・使用する電圧の違いにより図の様に、連絡板を付けてください

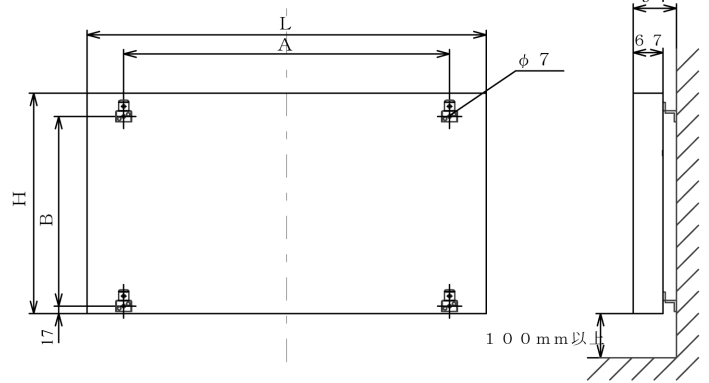


- ・切替端子台のネジははずし、連絡板を取り付ける。
- ・電源を接続する際は充分注意の上、上記の結線図に従ってください。
- ・尚アースは必ず取ってください。
- ・出荷時は200Vになっています。

形式	H (mm)	L (mm)	A (mm)	B (mm)
EP45T-500S	500	450	283	430
EP45T-750S				730
EP45T-1000S	800			

色調	マンセル番号
パステルホワイト	2.3Y8.6/1.0

壁掛金具取付詳細図



形式	高さ (mm)	幅 (mm)	奥行 (mm)	定格電力 (W)	定格電圧 (V)	発熱量 (kcal/h)	備考	適用電源コード	
								電源100V	電源200V
EP45T-500S	500	450	67	502	単相 100 / 200	431	251W×2	VCF2.0m <sup>2</sup> 以上	
EP45T-750S				752		646			
EP45T-1000S	800	1004	863	251W×4					

EP45T

Sタイプ

(温度調節内蔵型)

株式会社 **トヨトミ**



図番 45-1

日付 2004. 8. 30