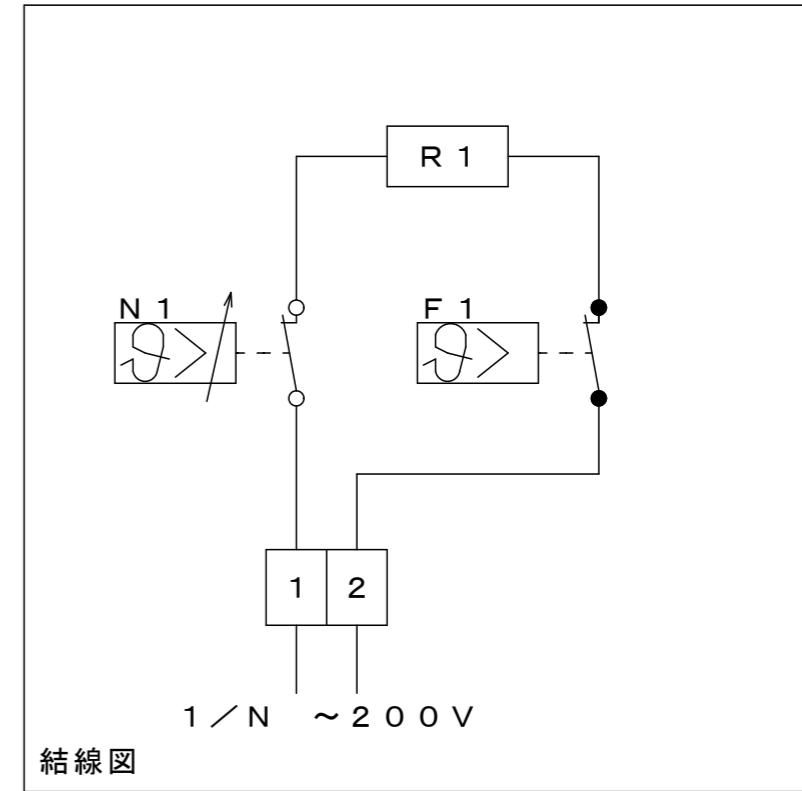
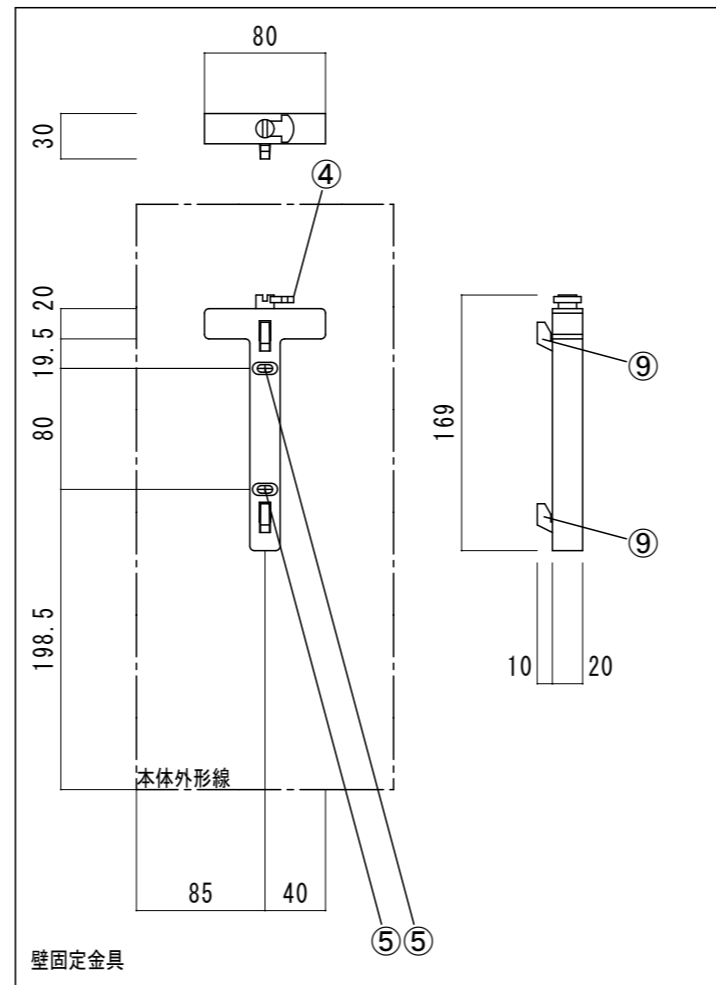


離隔距離（可燃物の場合）*B

部位	離隔距離	部位	離隔距離
前面	250 mm	床面	300 mm
右側面	250 mm	上面	250 mm
左側面	250 mm	背面	20 mm



記号	名称	摘要
F 1	過昇温防止器	100℃以上OFF
N 1	サーモスタット	6℃±3℃以下でON
R 1	ヒーター	抵抗値105.8Ω±10%
①	吹出口	
②	吸気口	
③	温度設定ダイヤル	
④	安全ロック	
⑤	壁固定用穴（壁固定金具側）	
⑥	電源ケーブル	2芯1.0mm ² 長さ450mm
⑦	壁固定用穴（本体側）	
⑧	安全ロック差込み穴	
⑨	突起（壁固定金具側）	

型式	寸法 (mm)			電源	ヒーター容量 (W)	質量 (kg)	台数
	W	H	D				
CFK	170	387	110	单相200V	378	1.2	

IP20 安全クラスII (二重絶縁)	記号	図面	来歴	日付	担当	点検	承認	点検	設計	製図	投影	第三角法	御注文先 殿
	備考	△						松井	岡		青木	尺度	
	△										日付	H23.9.9	電氣パネルヒーター CFK
	△												
	B	離隔距離の表記変更 *B		H24.1.6	青木	松井							1A311901

納入先	殿向
図番	